

# 500Si

# OSSID®

Streç Tabak Sarma



**500Si, dakikada 120 paket hıza kadar çalışabilen, sıkıca sarılmış satışa hazır paketler üreten, uygun maliyetli bir streç sarma makinesidir.**

## ÖZELLİKLER VE AVANTAJLAR

- Benzer makinelere göre daha kolay işletim
- Sürekli sıkı sarılmış paketler
- İki dakikadan az sürede ürün formatı değişimi
- Dakikada 120 tabak hızlarına ulaşan çalışma
- 8" (20,32cm) x 15" (38,1cm) tabaklarla standart çalışabilme
- PVC stretch film ile çalışabilme
- Paslanmaz çelik konstrüksiyon
- Her zaman sıkı sarılmış paketler oluşturmak için shrink filmi sürekli geren tutucu zincir sistemi
- Servo destekli teknoloji ve mikroişlemcileri sayesinde minimum duruş ve kısa bakım süreleri
- Basınçlı hava ve su ihtiyacı olmaksızın çalışma
- Kısıtlı alana sahip işletmeler için ideal boyut

Ossid LLC

4000 College Rd  
Battleboro, NC 27809

Telephone:  
1 (800) 334-8369  
(252) 446-6177

Fax:  
(252) 442-7694

# 500Si

# OSSID®

Streç Tabak Sarma



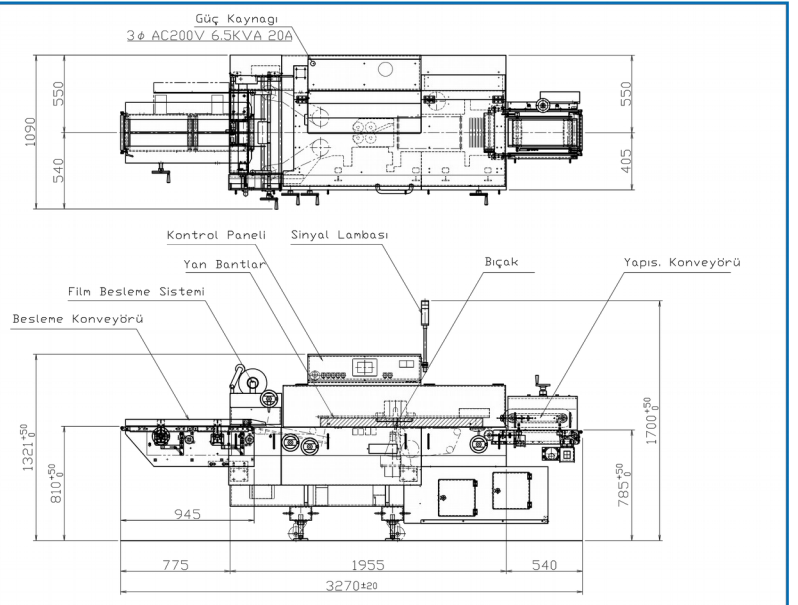
## OPSİYONLAR

- Baskılı film ile çalışabilme
- Arttırılmış yapıştırma kalitesi için yapıştırma ünitesi basınç kayışı

Daha fazla bilgi için [www.ossid.com/videos/overwrappers-tray-sealers/500si-stretch-wrapper/](http://www.ossid.com/videos/overwrappers-tray-sealers/500si-stretch-wrapper/)

## TEKNİK ÖZELLİKLER

Uzunluk : 128" (3,270mm)  
Yükseklik: 52" (1,321mm)  
Genişlik: 43" (1090mm)  
Elektrik: 208/230 VAC, 30 amp,  
3 faz



## PAKTEK

PAKTEKLEME SİS.TİC.LTD.ŞTİ.  
Gresan Plaza, Küçükbakkalköy Mah.  
Kayışdağı Cad. Serdar Sok. No: 1 Daire: 5  
P.K. 34750, Ataşehir – İSTANBUL  
+ 90 216 366 86 06 Pbx. • + 90 216 366 82 66  
paktek@paktek.com.tr • www.paktek.com.tr